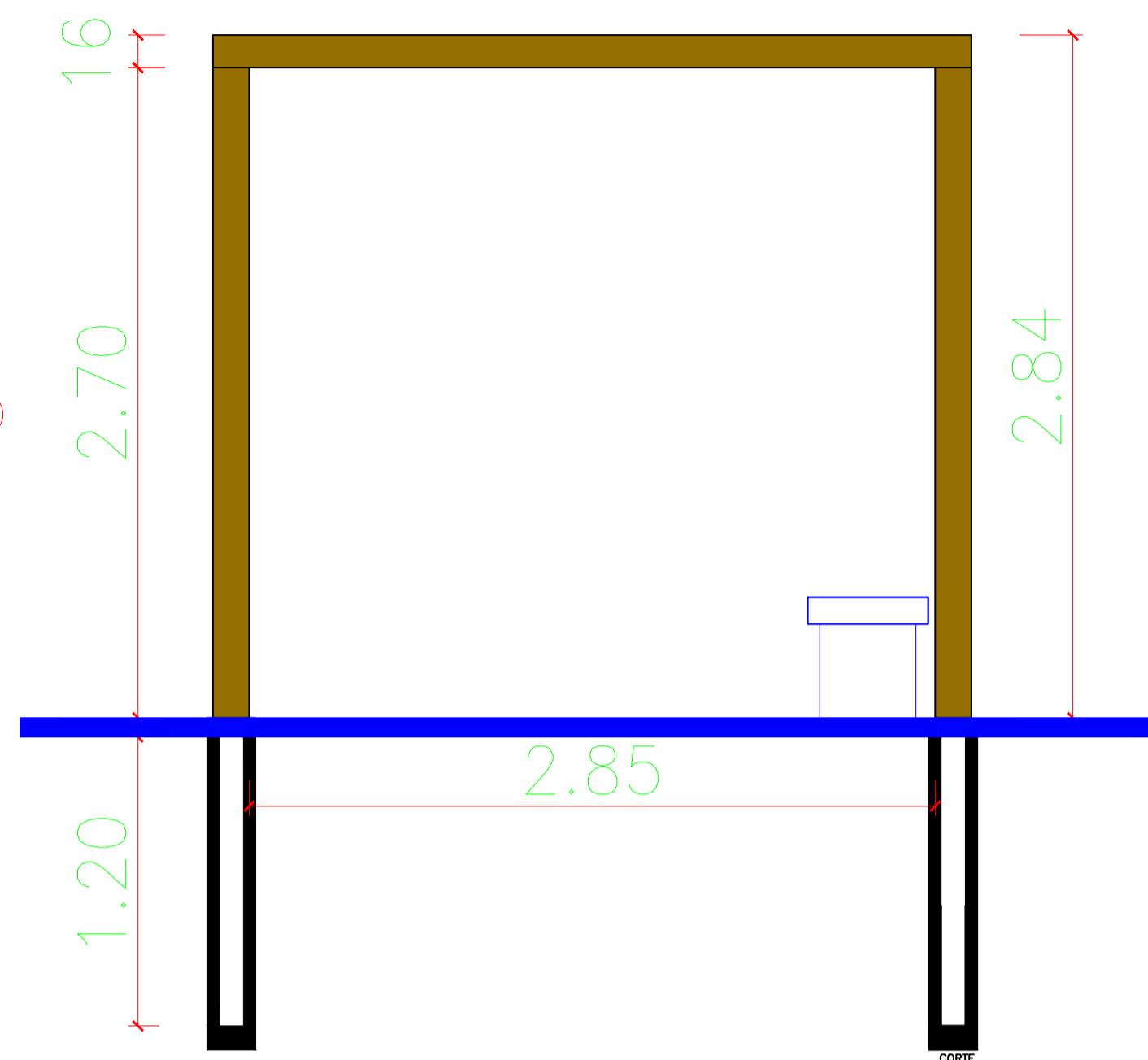


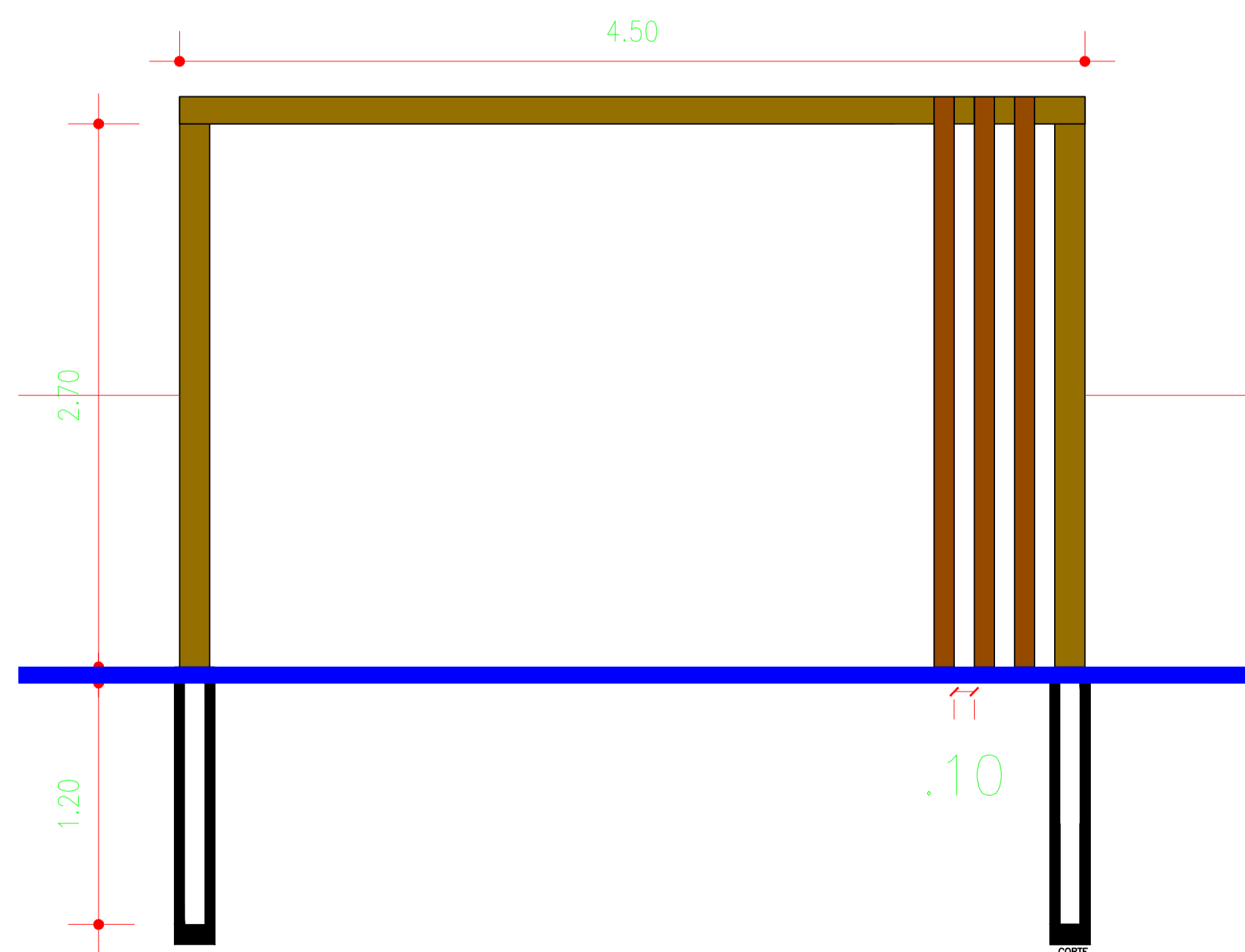
**PLANTA BAIXA PERGOLADO**

esc 1:100



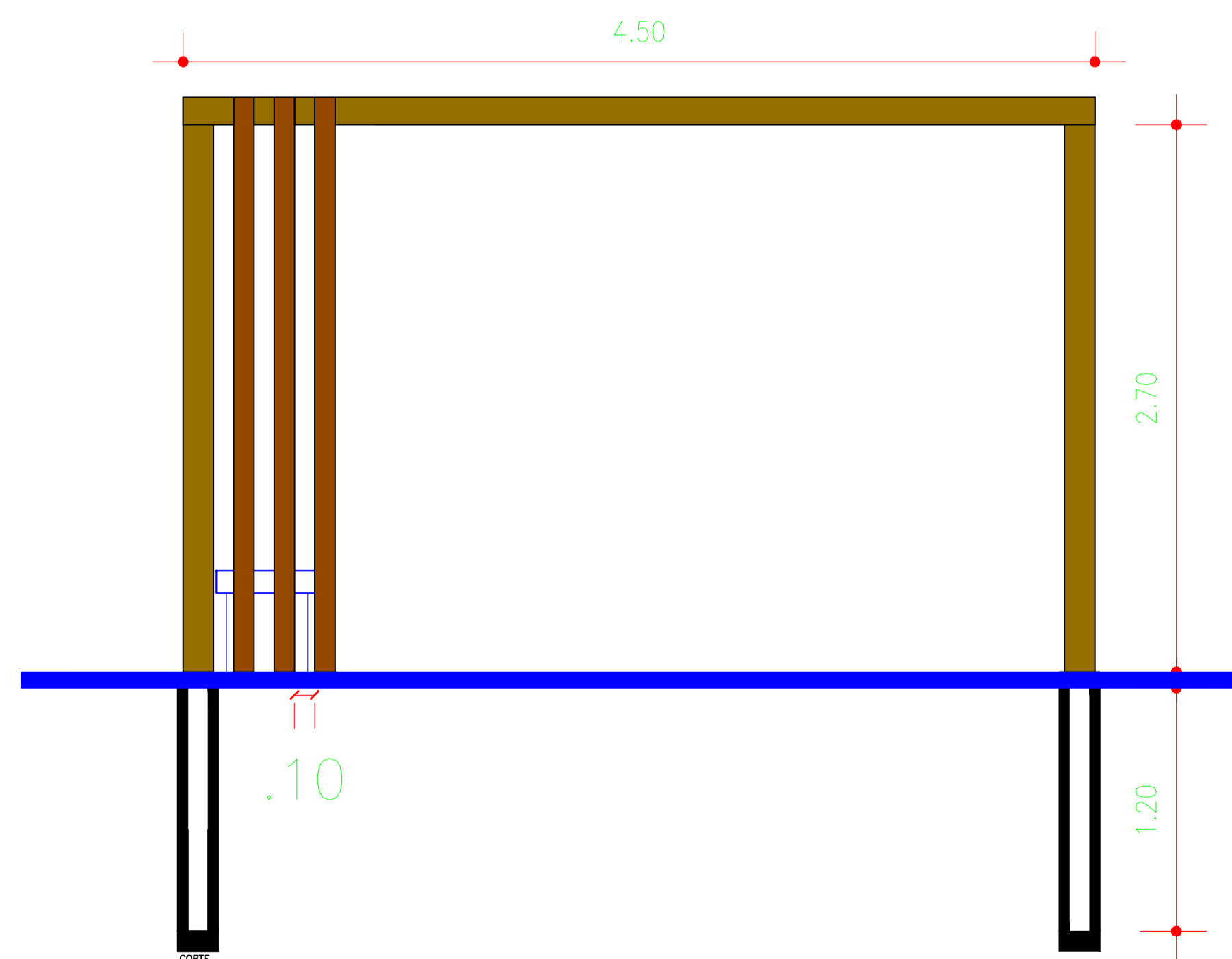
**VISTA PERGOLADO 02/04**

esc 1:100



**VISTA PERGOLADO 01**

esc 1:100



**VISTA PERGOLADO 03**

esc 1:100

LEGENDA MOBILIÁRIO		
SÍMBOLO	NOME	QUANTIDADE
	BANCO ONDULAR DE CONCRETO	12unid.
	PERGOLADO (6 UNIDADES)	1 unid.
	INSTALAÇÃO E FORNECIMENTO DE BARRAS PARALELAS	6 unid.
	INSTALAÇÃO E FORNECIMENTO DE BARRAS FIXAS EM TUBO DE FERRO GALV. Ø=2"	6 unid.
	INSTALAÇÃO E FORNECIMENTO DE ABDOMINAL INDIVIDUAL	6 unid.

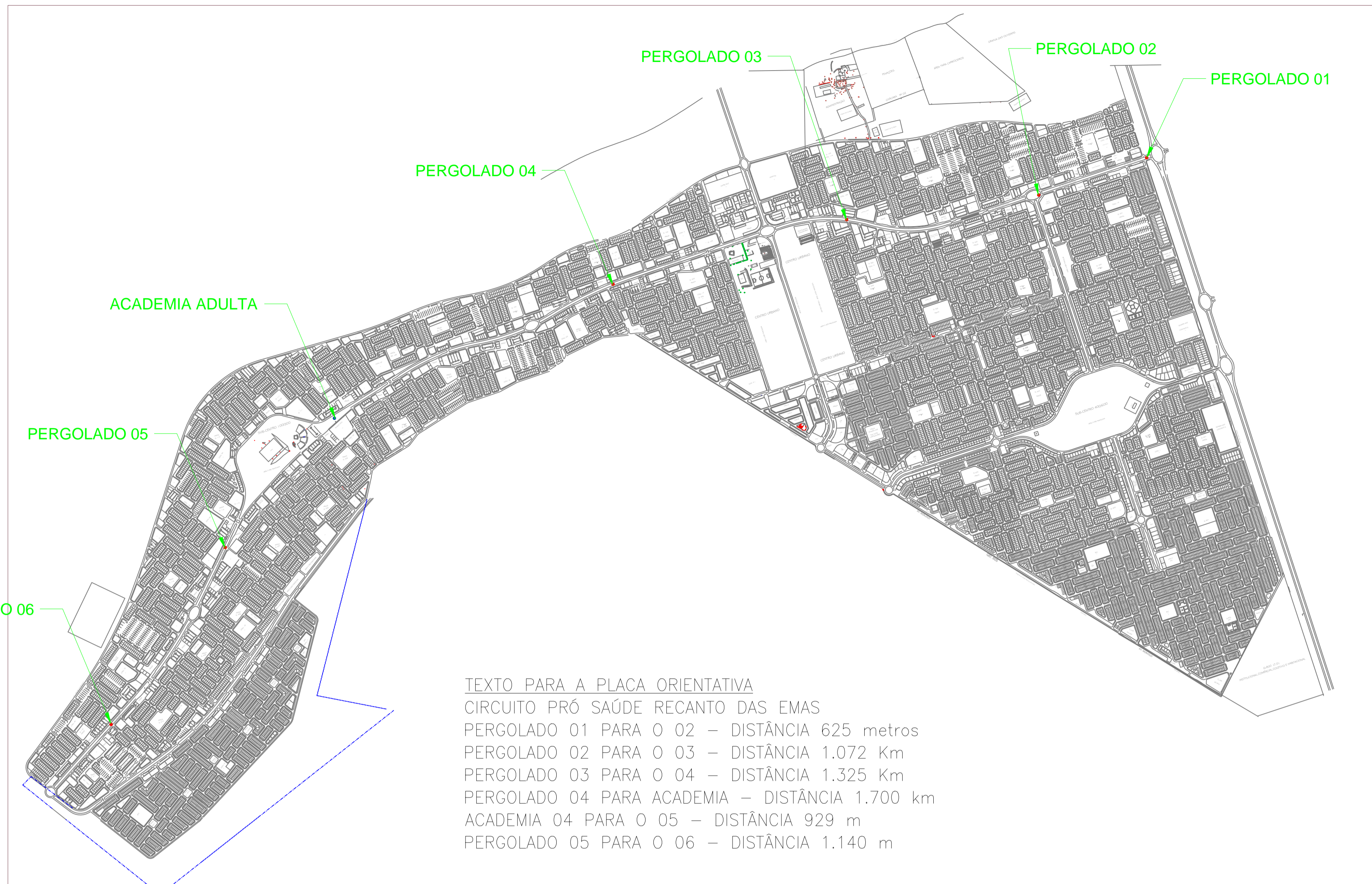
LEGENDA MOBILIÁRIO		
SÍMBOLO	NOME	QUANTIDADE
	PILAR EM MAÇARANDUBA	20 unid. 15 X 15
	VIGAS EM MAÇARANDUBA	20 unid. 16 X 08
	TRAVESSAS VERTICAIS EM MAÇARANDUBA	20 unid. 16 X 08
	TRAVESSAS HORIZONTAIS EM MAÇARANDUBA	18 unid. 16 X 06
	PILAR EM MAÇARANDUBA DETALHE	36 unid. 10 X 10



FOTO REFERÊNCIA

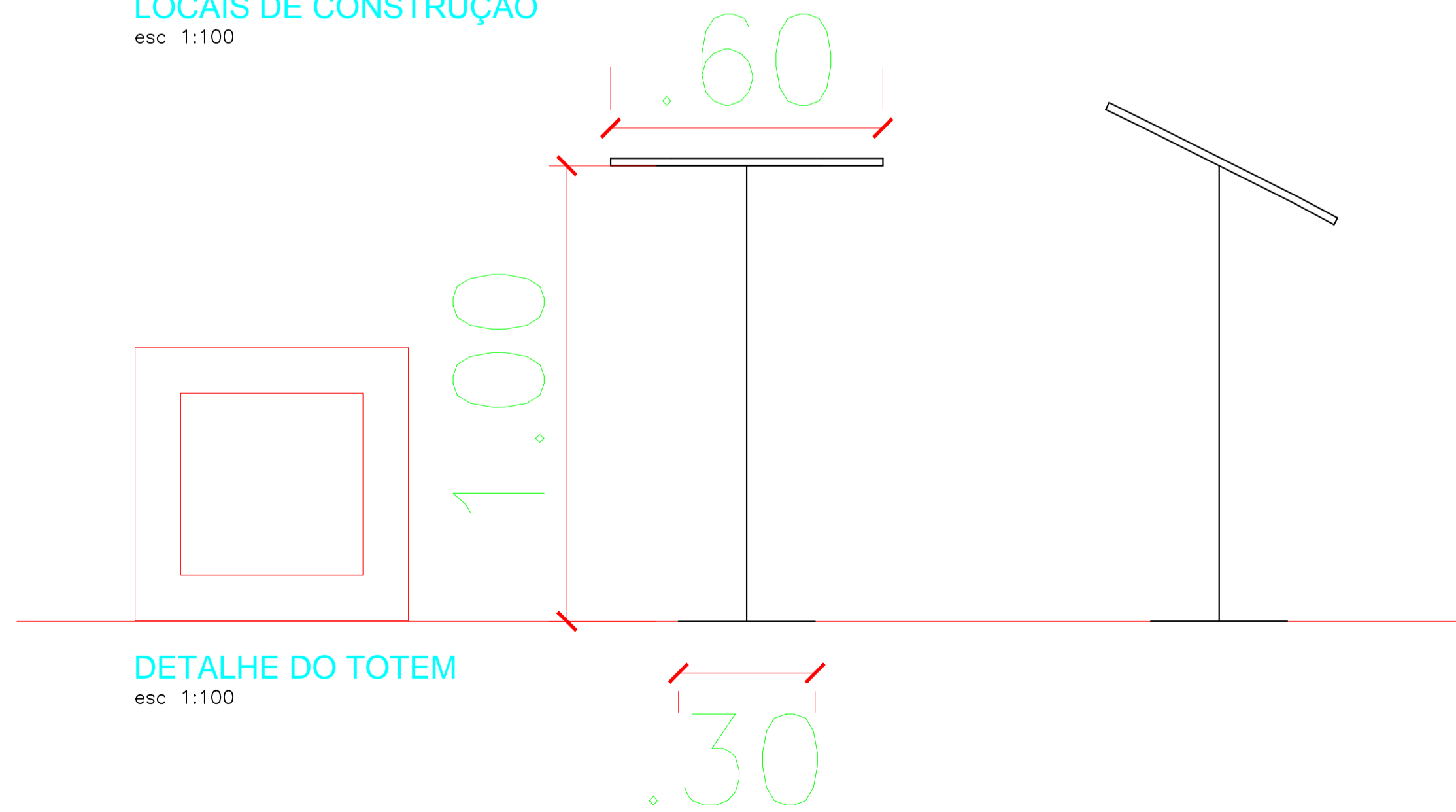
RECANTO DAS EMAS DF	
ENDEREÇO: (101/201, 102/202, 104/206, 106/300, 113/307, 116/311), NO RECANTO DAS EMAS DF.	
PROPRIETÁRIO: GOVERNO DO DISTRITO FEDERAL - GDF	
AUTOR DO PROJETO:	NAYARA RAYANE BARBOSA SANTOS
RESPONSÁVEL TÉCNICO:	NAYARA RAYANE BARBOSA SANTOS
PROPRIETÁRIO:	_____
AUTOR DO PROJETO:	CAU-A152023-7
COAUTOR:	CAU-_____
GDF	GDF
	CREA

ARQUITETURA			
ADM REC RA-XV	PROJETO DE CONSTRUÇÃO DE PERGOLADOS E ACADEMIA ADULTA	MOBILIÁRIO URBANO	01/02
ÁREA TOTAL: 90,00 m²	DESENHO: COLOM	SETEMBRO 2023	
ESC.: 1/200	TIPO: DWG	VISTO:	



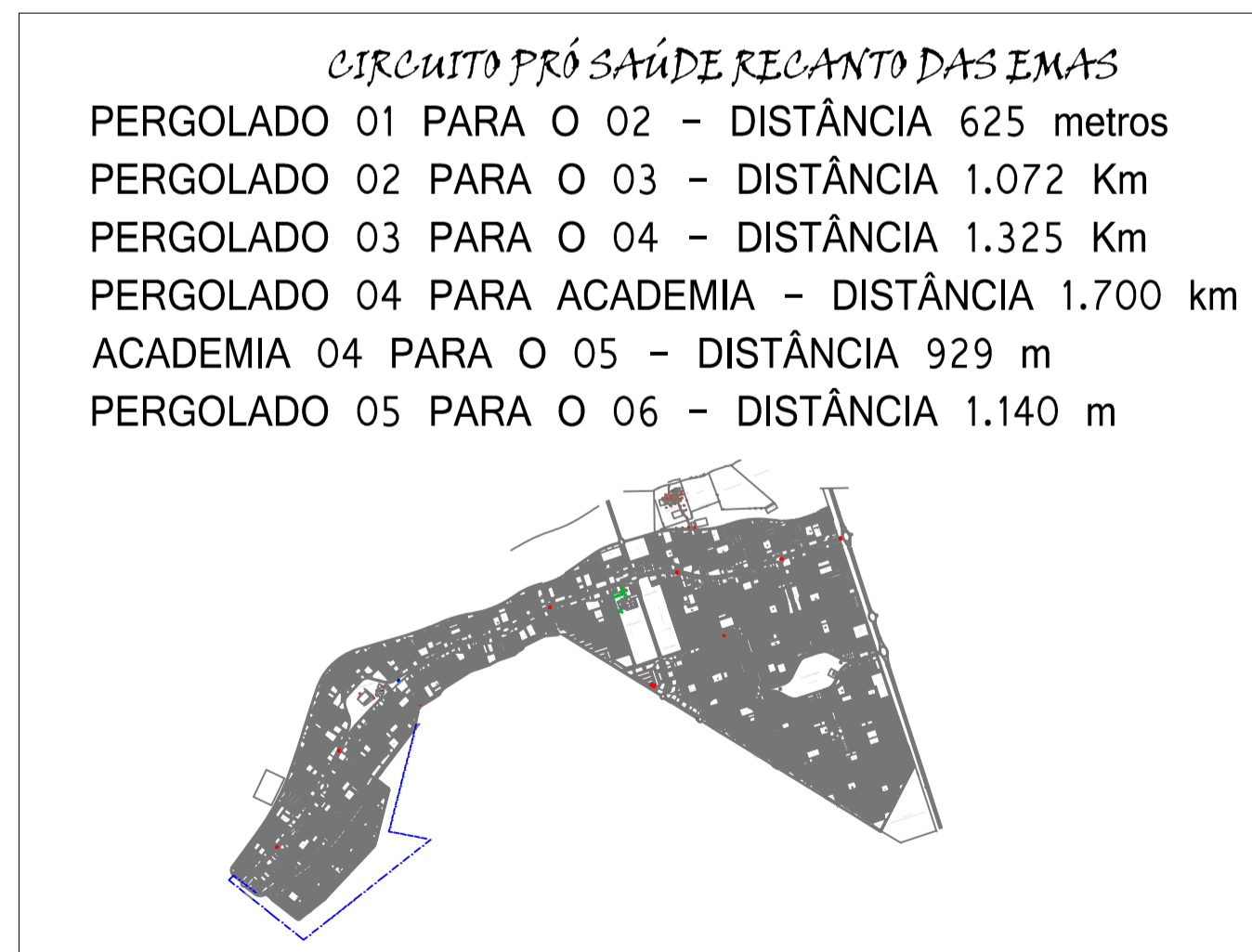
TEXTO PARA A PLACA ORIENTATIVA  
 CIRCUITO PRÓ SAÚDE RECANTO DAS EMAS  
 PERGOLADO 01 PARA O 02 - DISTÂNCIA 625 metros  
 PERGOLADO 02 PARA O 03 - DISTÂNCIA 1.072 Km  
 PERGOLADO 03 PARA O 04 - DISTÂNCIA 1.325 Km  
 PERGOLADO 04 PARA ACADEMIA - DISTÂNCIA 1.700 km  
 ACADEMIA 04 PARA O 05 - DISTÂNCIA 929 m  
 PERGOLADO 05 PARA O 06 - DISTÂNCIA 1.140 m

**LÓCAIS DE CONSTRUÇÃO**  
 esc 1:100



**DETALHE DO TOTEM**  
 esc 1:100

Tubo aço galvanizado com costura, classe média, DN 2  
 \*E= 3,65 mm, peso: 10,55 Kg Chapa de ferro de 60x60  
 e acrílico de 3mm sobre.



**DETALHE DO TOTEM**  
 esc 1:100

LEGENDA MOBILIÁRIO		
SÍMBOLO	NOME	QUANTIDADE
	BANCO ONDULAR DE CONCRETO	12unid.
	PERGOLADO (6 UNIDADES)	1 unid.
	INSTALAÇÃO E FORNECIMENTO DE BARRAS PARALELAS	6 unid.
	INSTALAÇÃO E FORNECIMENTO DE BARRAS FIXAS EM TUBO DE FERRO GALV. Ø=2"	6 unid.
	INSTALAÇÃO E FORNECIMENTO DE ABDOMINAL INDIVIDUAL	6 unid.

LEGENDA MOBILIÁRIO		
SÍMBOLO	NOME	QUANTIDADE
	PILAR EM MAÇARANDUBA	20 unid. 15 X 15
	VIGAS EM MAÇARANDUBA	20 unid. 16 X 08
	TRAVESSAS VERTICAIS EM MAÇARANDUBA	20 unid. 16 X 08
	TRAVESSAS HORIZONTAIS EM MAÇARANDUBA	18 unid. 16 X 06
	PILAR EM MAÇARANDUBA DETALHE	36 unid. 10 X 10



FOTO REFERÊNCIA

RECANTO DAS EMAS DF	
ENDEREÇO: (101/201, 102/202, 104/206, 106/300, 113/307, 116/311), NO RECANTO DAS EMAS DF.	
PROPRIETÁRIO: GOVERNO DO DISTRITO FEDERAL - GDF	
AUTOR DO PROJETO:	NAYARA RAYANE BARBOSA SANTOS
RESPONSÁVEL TÉCNICO:	NAYARA RAYANE BARBOSA SANTOS
PROPRIETÁRIO:	_____
AUTOR DO PROJETO:	CAU-A152023-7
COAUTOR:	CAU-
GDF	GDF
	CREA

ARQUITETURA			
ADM REC RA-XV	PROJETO DE CONSTRUÇÃO DE PERGOLADOS E ACADEMIA ADULTA	MOBILIÁRIO URBANO	02/02
ÁREA TOTAL: 90,00 m²	DESENHO: COLOM	SETEMBRO 2023	
ESC.: 1/200	TIPO: DWG	VISTO:	