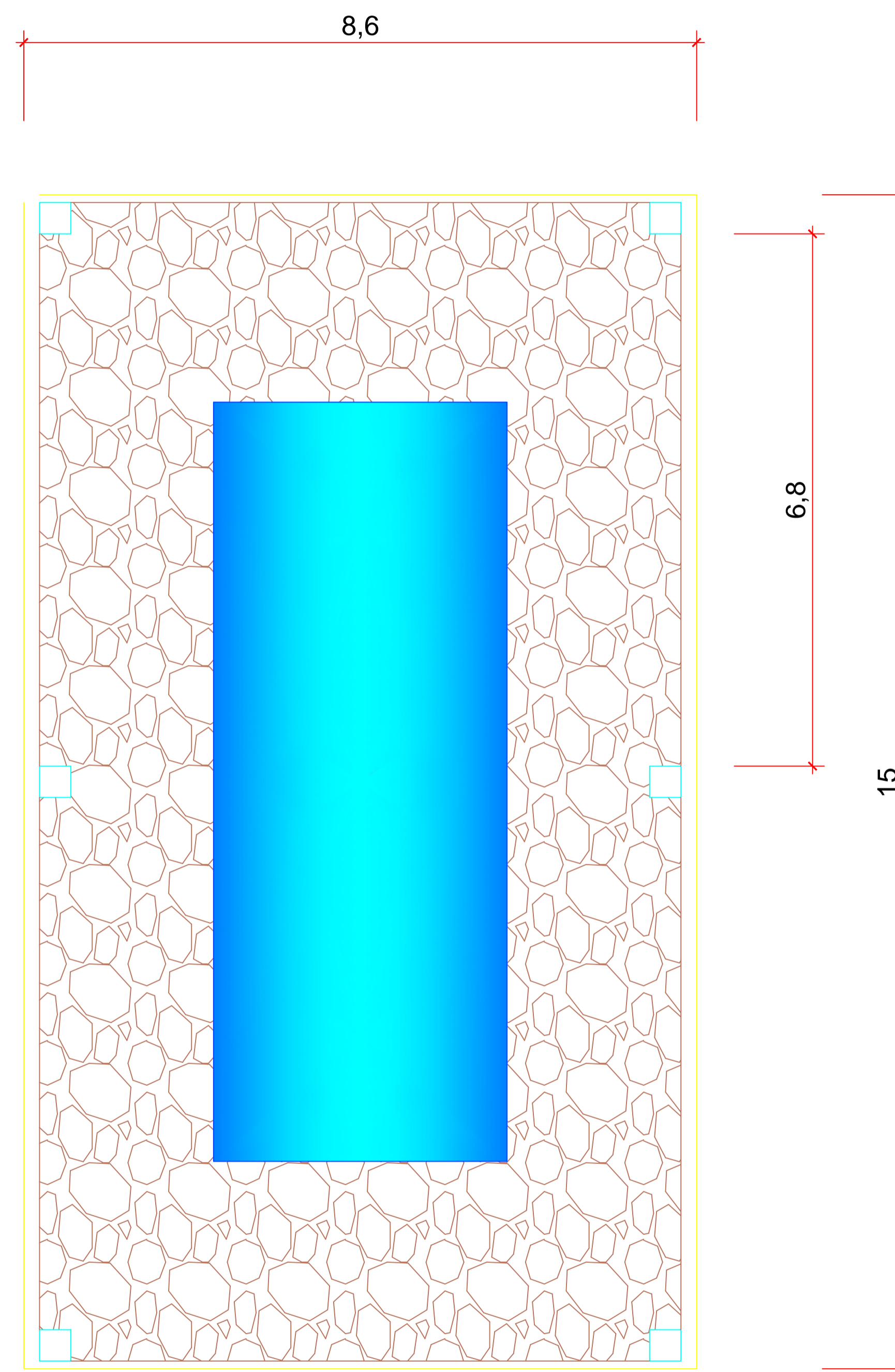
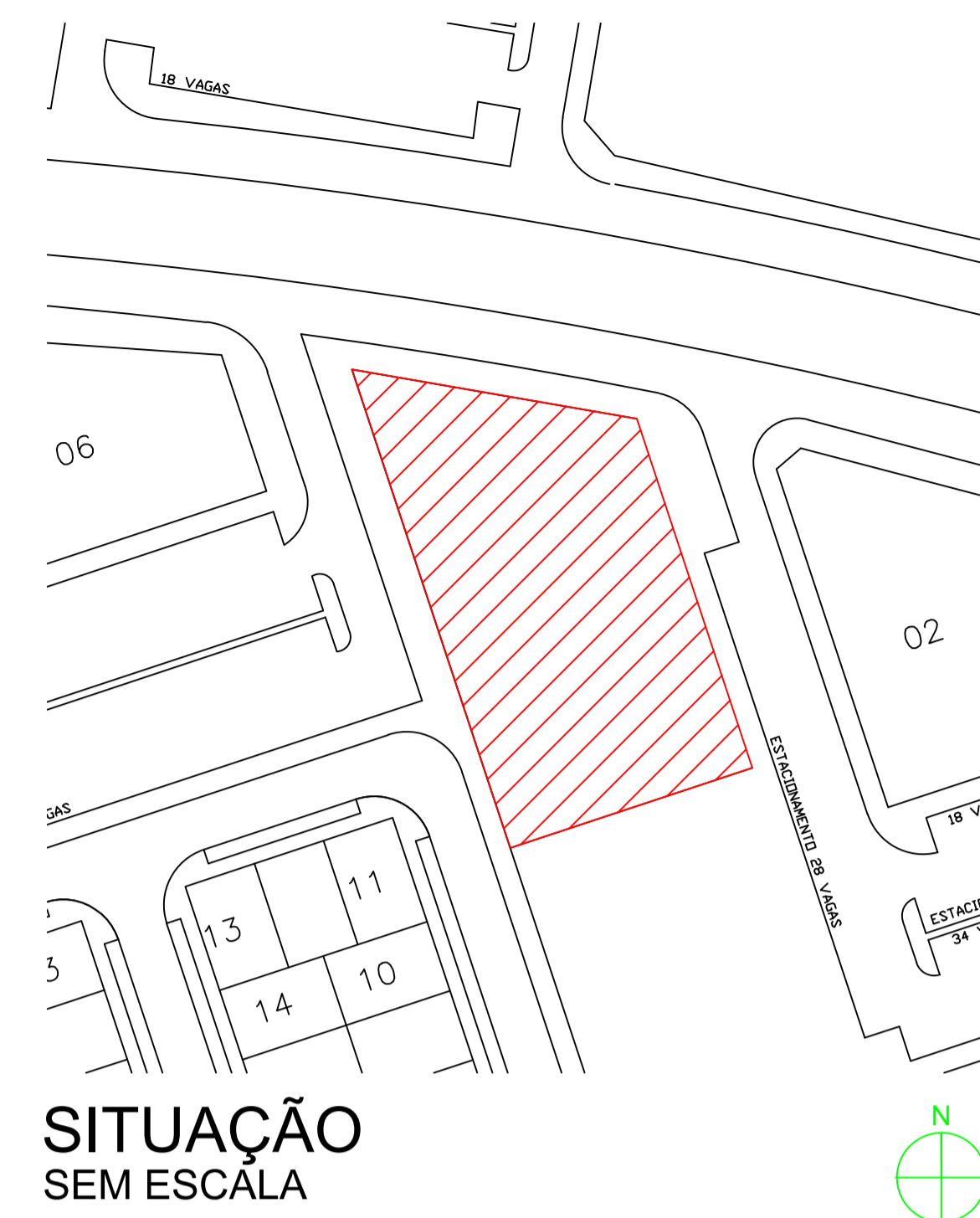


PLANTA DE COBERTURA
ESCALA: 1/50

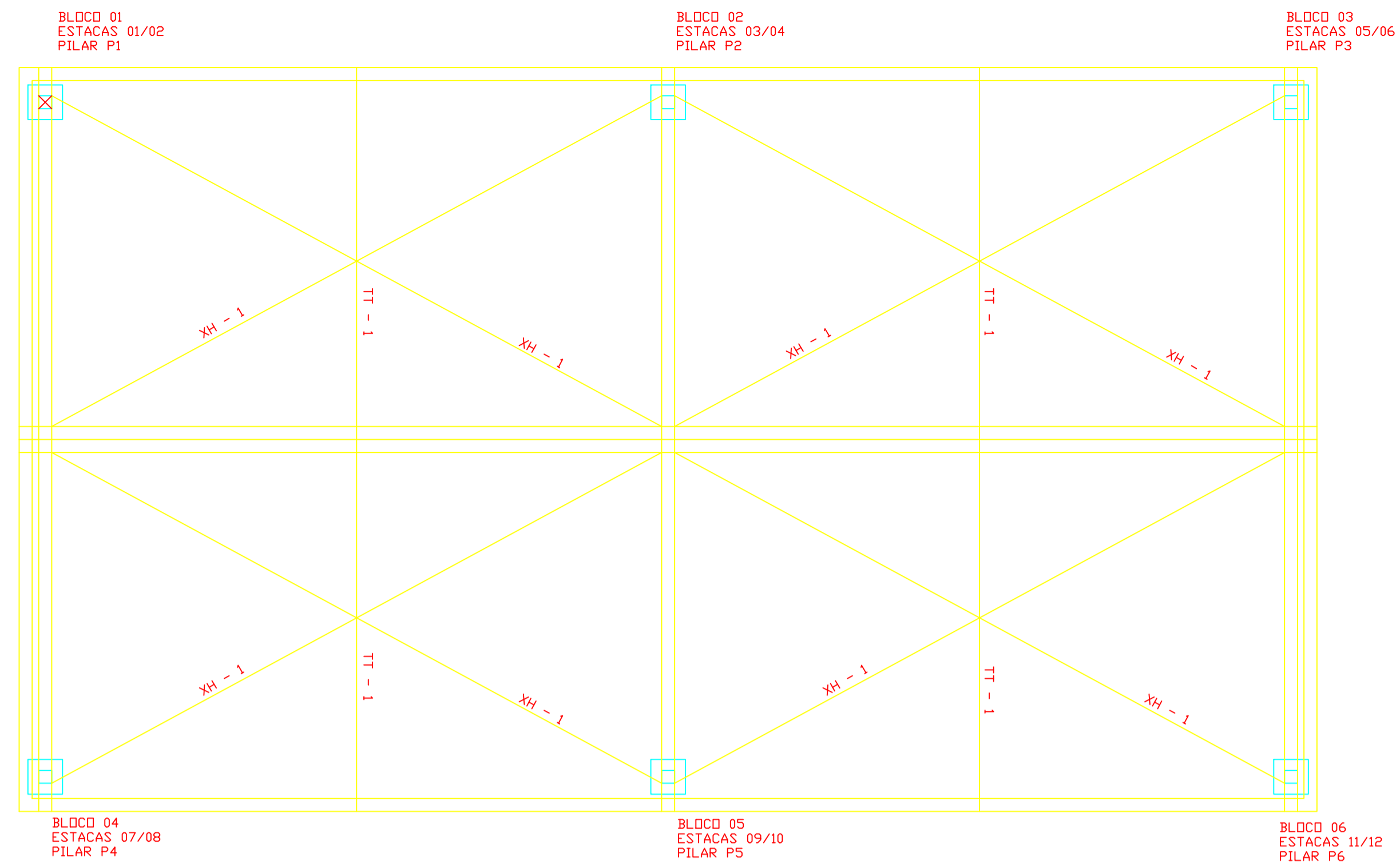


PLANTA BAIXA
ESCALA: 1/50

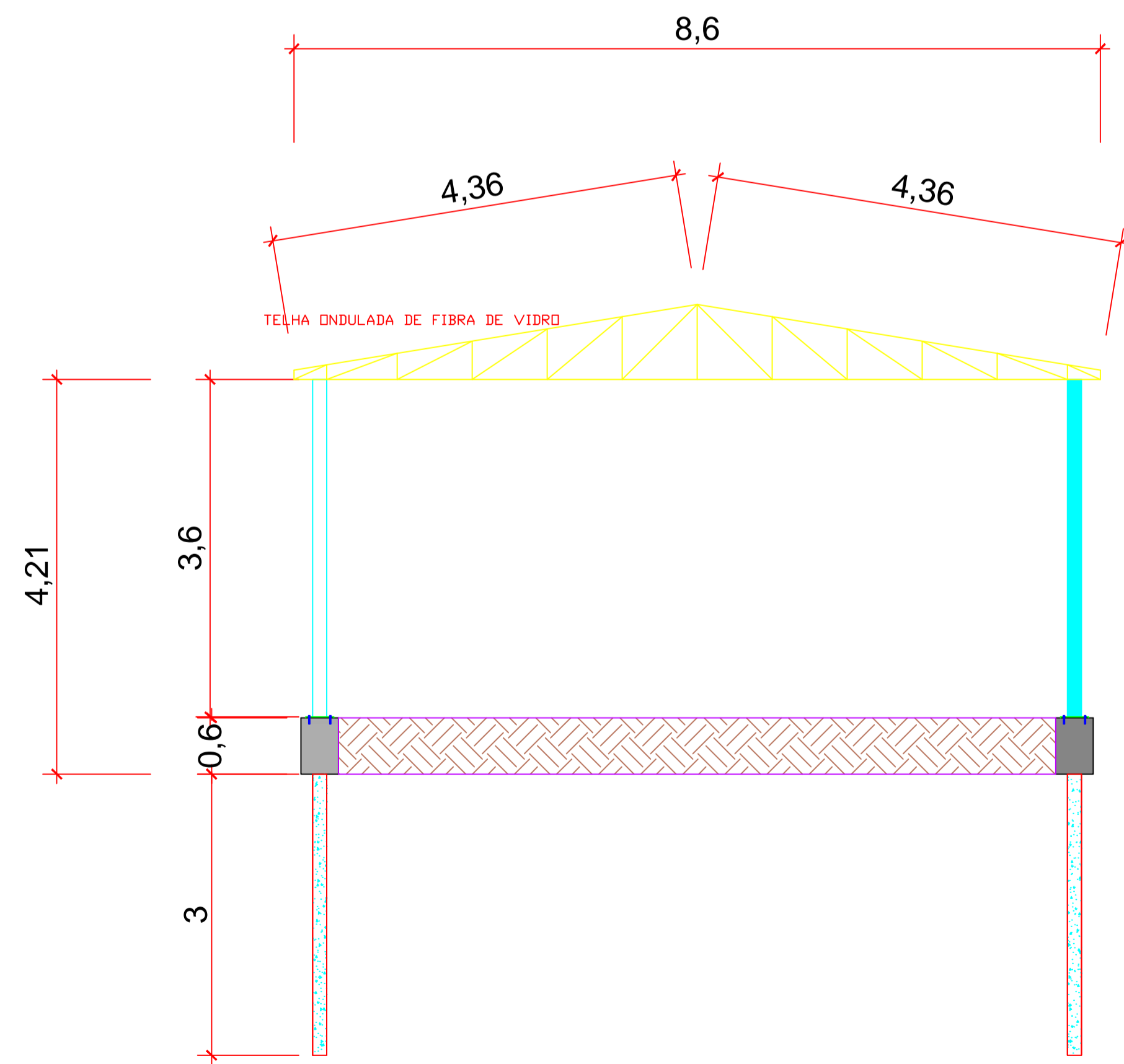


RECANTO DAS EMAS DF	
ENDEREÇO: AVENIDA RECANTO DAS EMAS QUADRA 206 - RECANTO DAS EMAS DF	
PROPRIETÁRIO: GOVERNO DO DISTRITO FEDERAL - GDF	
AUTOR DO PROJETO:	NAYARA RAYANE BARBOSA SANTOS
RESPONSÁVEL TÉCNICO:	
PROPRIETÁRIO _____	
AUTOR DO PROJETO:	CAU- _____
COAUTOR:	CAU- _____
GDF	GDF
	CREA

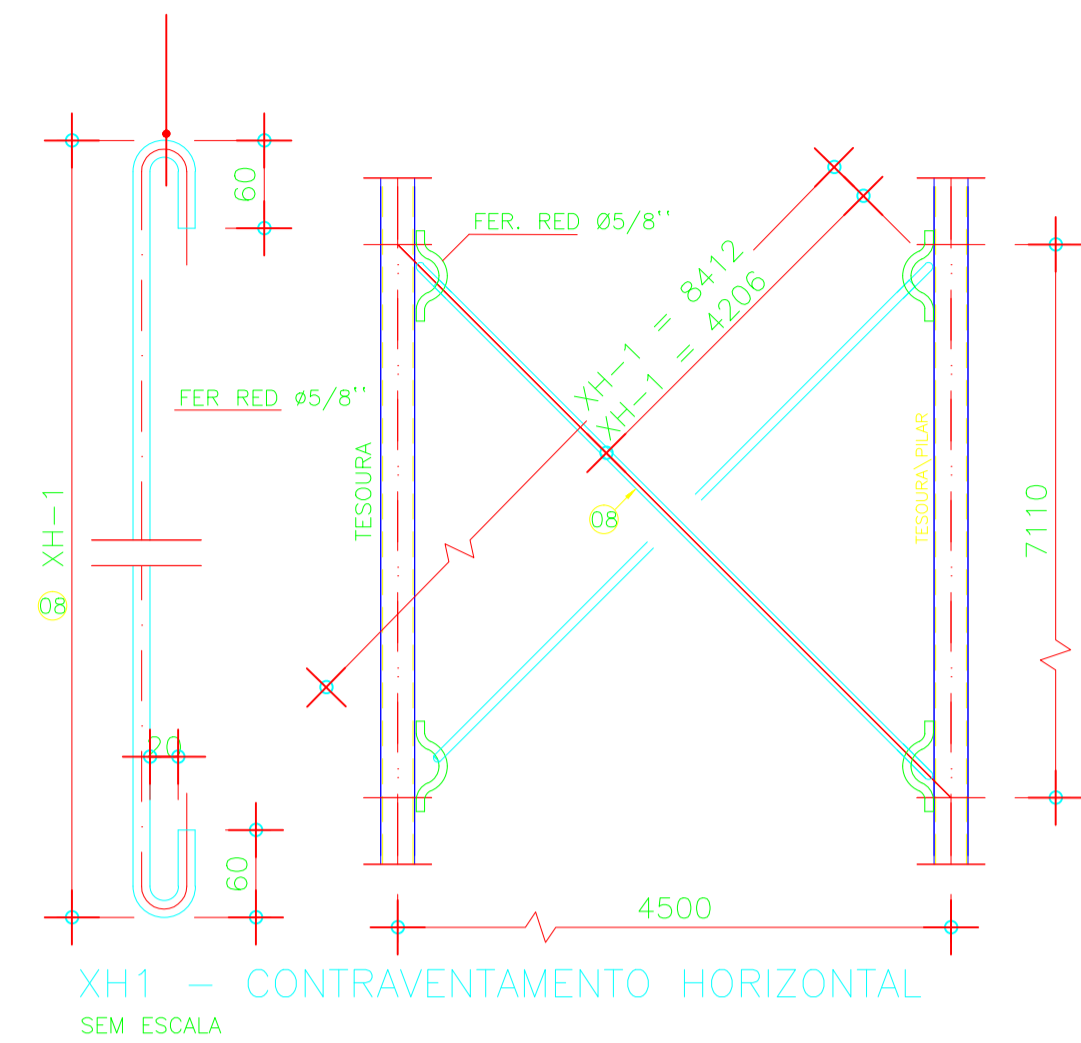
ARQUITETURA			
ADM	COBERTURA PISCINA CCI		01/02
REC	SITUAÇÃO, COBERTURA E PLANTA BAIXA		
RA-XV	ÁREA TOTAL: 129,00m²	DESENHO: COLOM	DATA: NOV/2020
	ESC.: INDICADA	TIPO: DWG	VISTO:



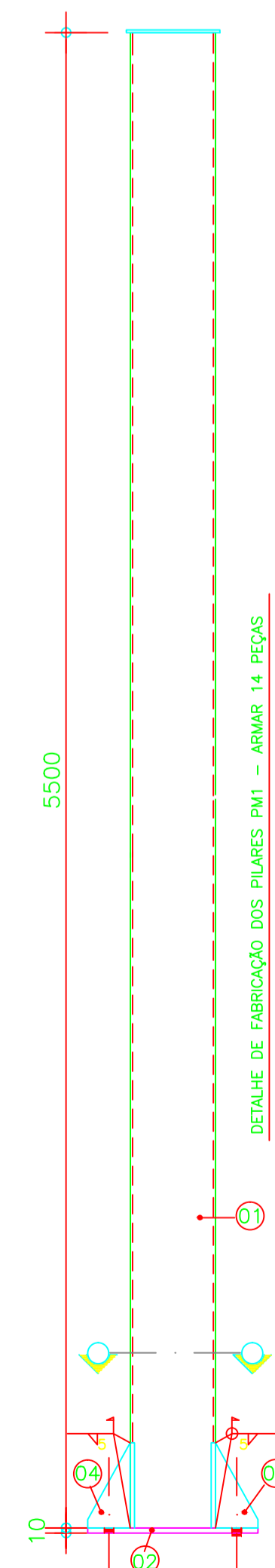
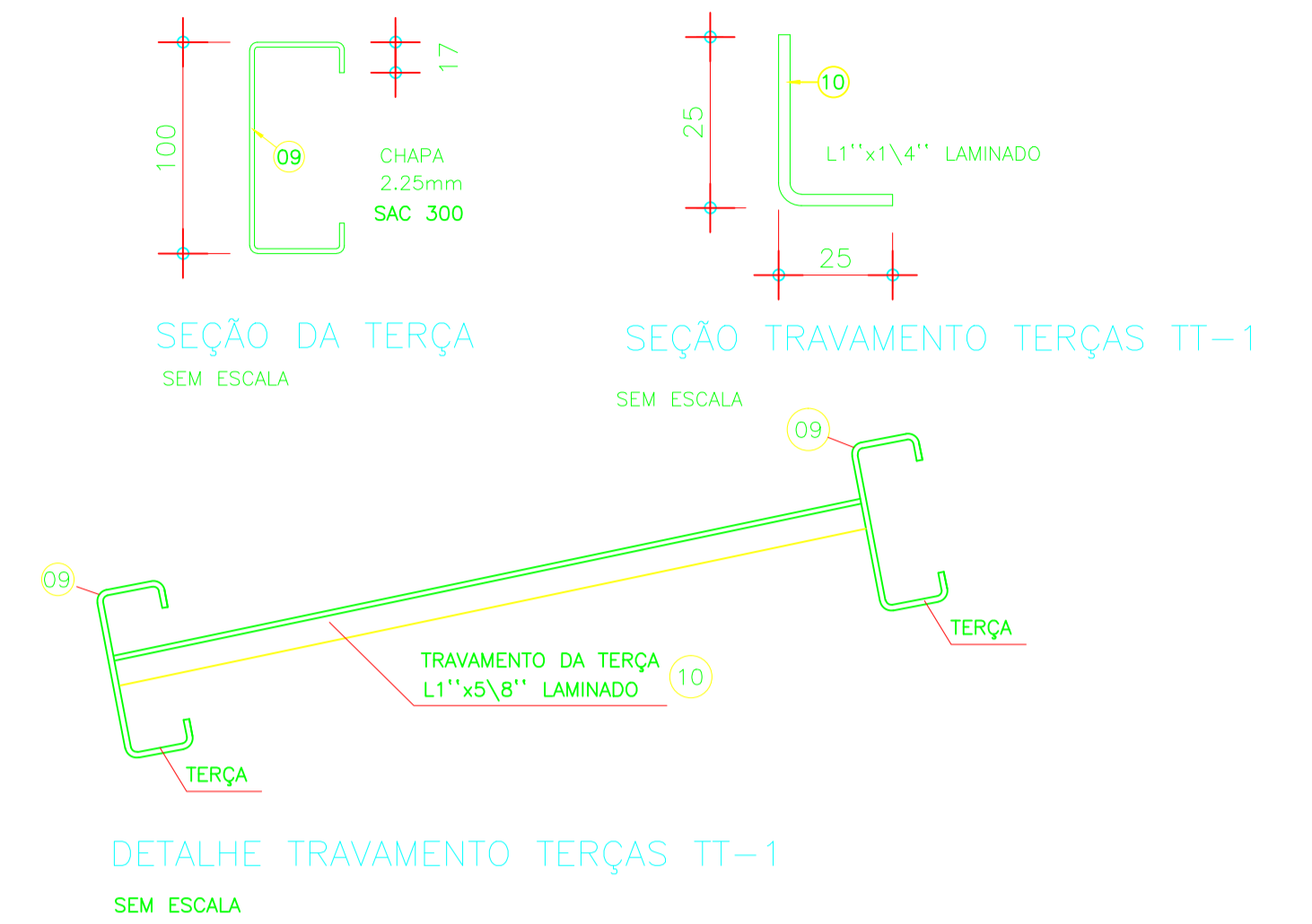
COBERTURA
ESCALA: 1/50



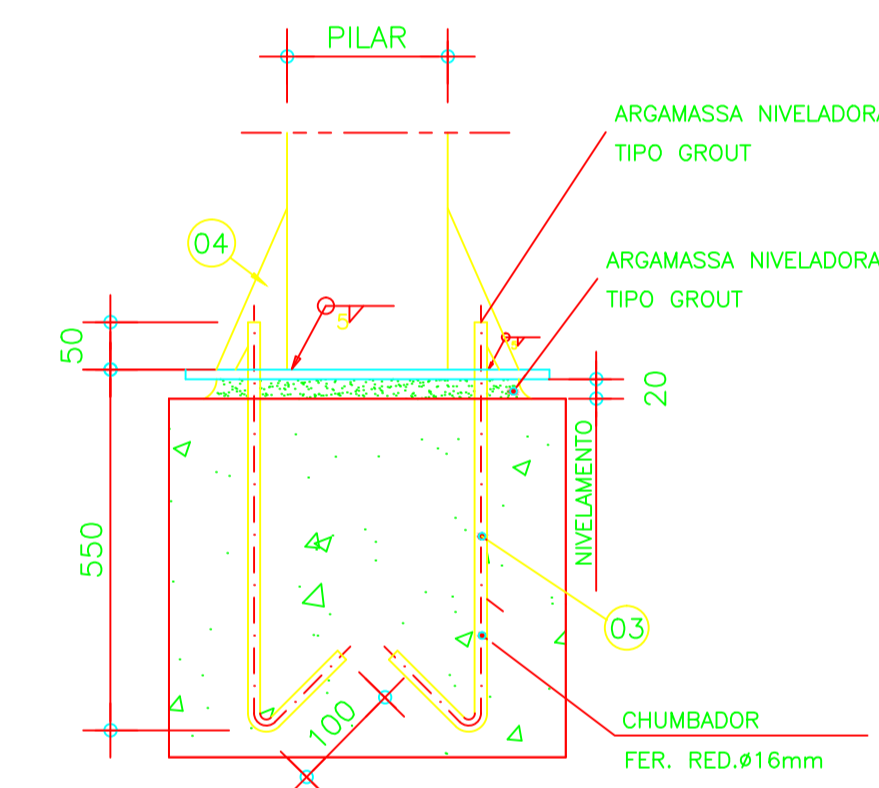
CORTE
ESCALA: 1/50



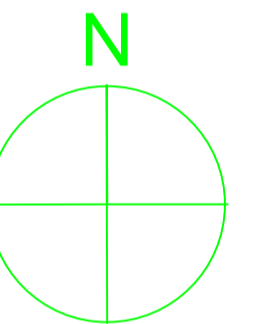
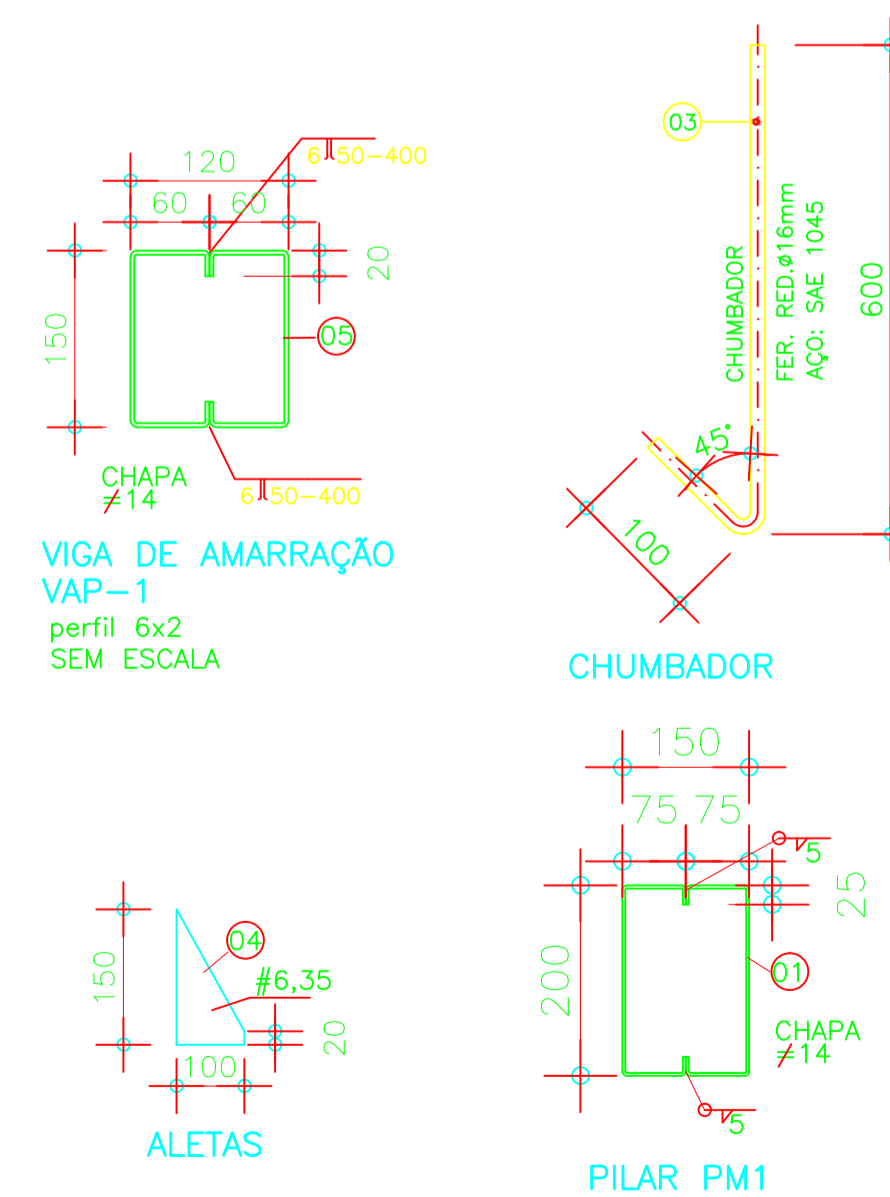
DETALHAMENTO
ESCALA: 1/75



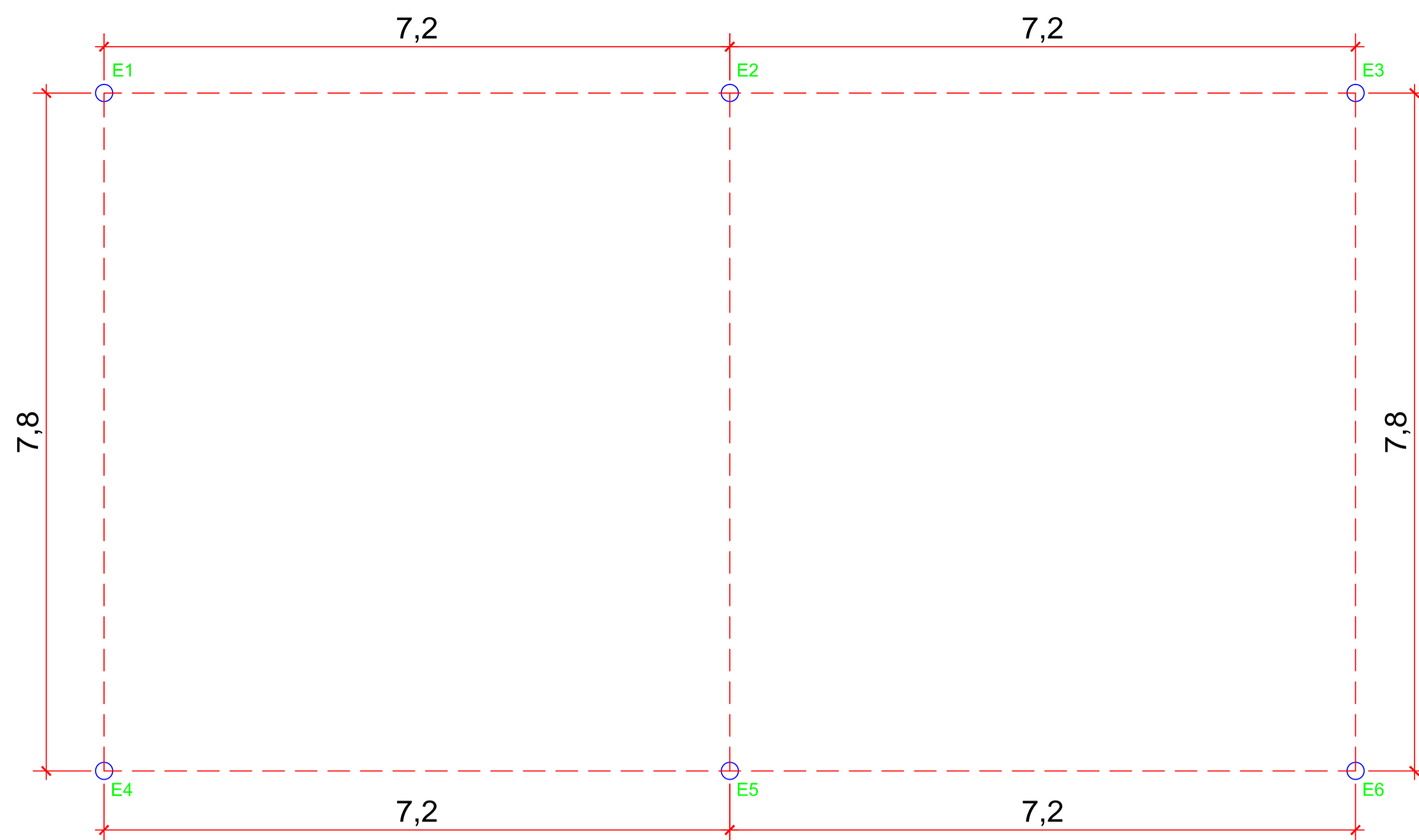
DETALHAMENTO
ESCALA: 1/75



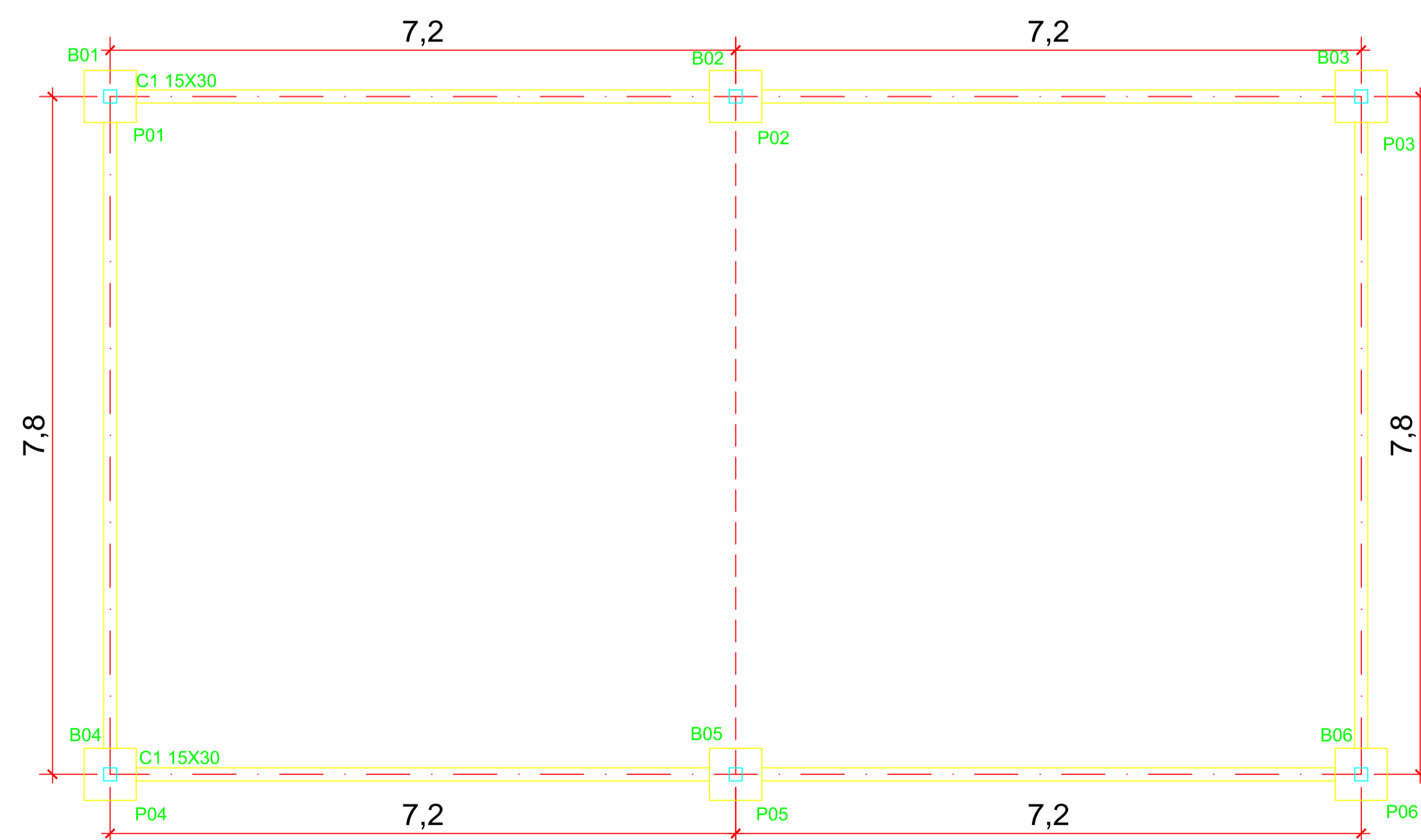
DETALHE DA ACONCRAGEM DO PILAR
PM-1
SEM ESCALA



RECANTO DAS EMAS DF	
ENDEREÇO: AVENIDA RECANTO DAS EMAS QUADRA 206 - RECANTO DAS EMAS DF	
PROPRIETÁRIO: GOVERNO DO DISTRITO FEDERAL - GDF	
AUTOR DO PROJETO:	NAYARA RAYANE BARBOSA SANTOS
RESPONSÁVEL TÉCNICO:	
PROPRIETÁRIO	
AUTOR DO PROJETO:	CAU-
COAUTOR:	CAU-
GDF	GDF
CREA	
ARQUITETURA	
ADM REC RA-XV	COBERTURA PISCINA CCI
IMPLANTAÇÃO, CORTE E DETALHAMENTO	
ÁREA TOTAL: 129,00m²	DESENHO: COLOM
ESC.: INDICADA	TIPO: DWG
DATA: NOV/2020	VISTO:
02/03	

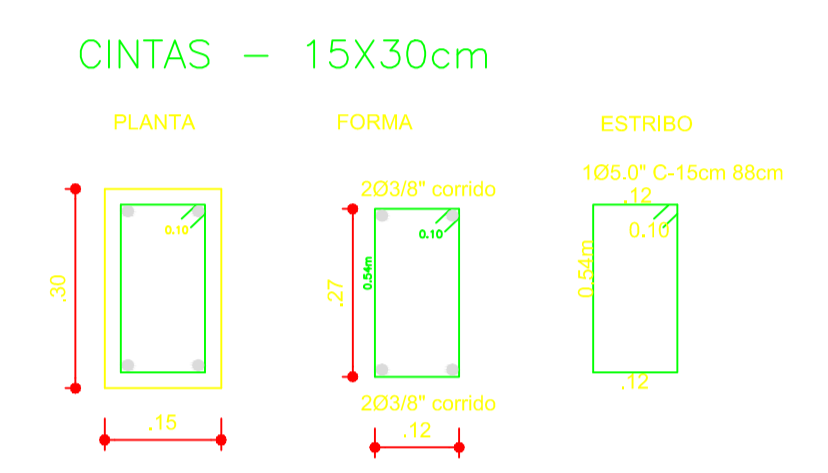
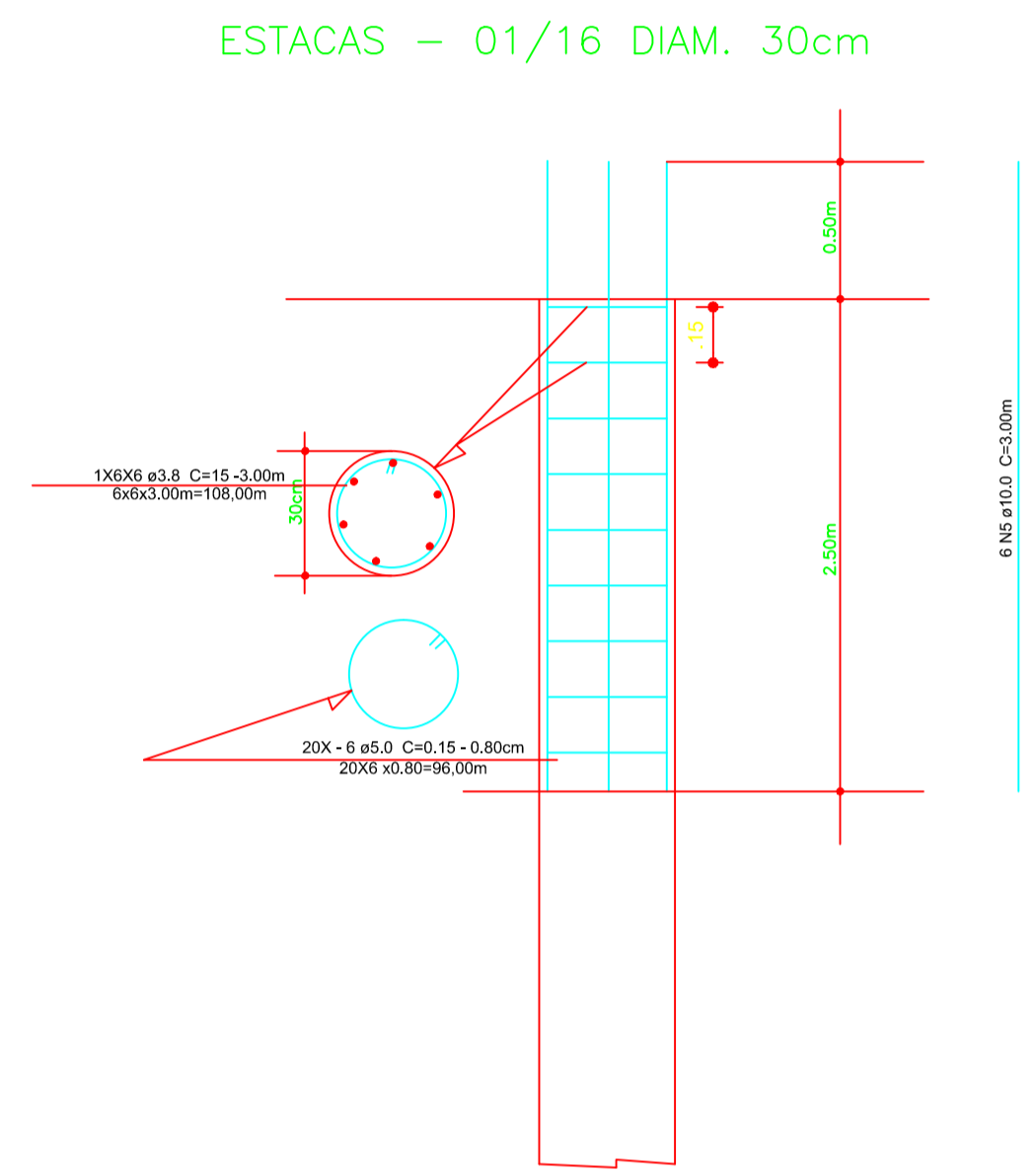


ESTAQUEAMENTO
ESCALA: 1/50

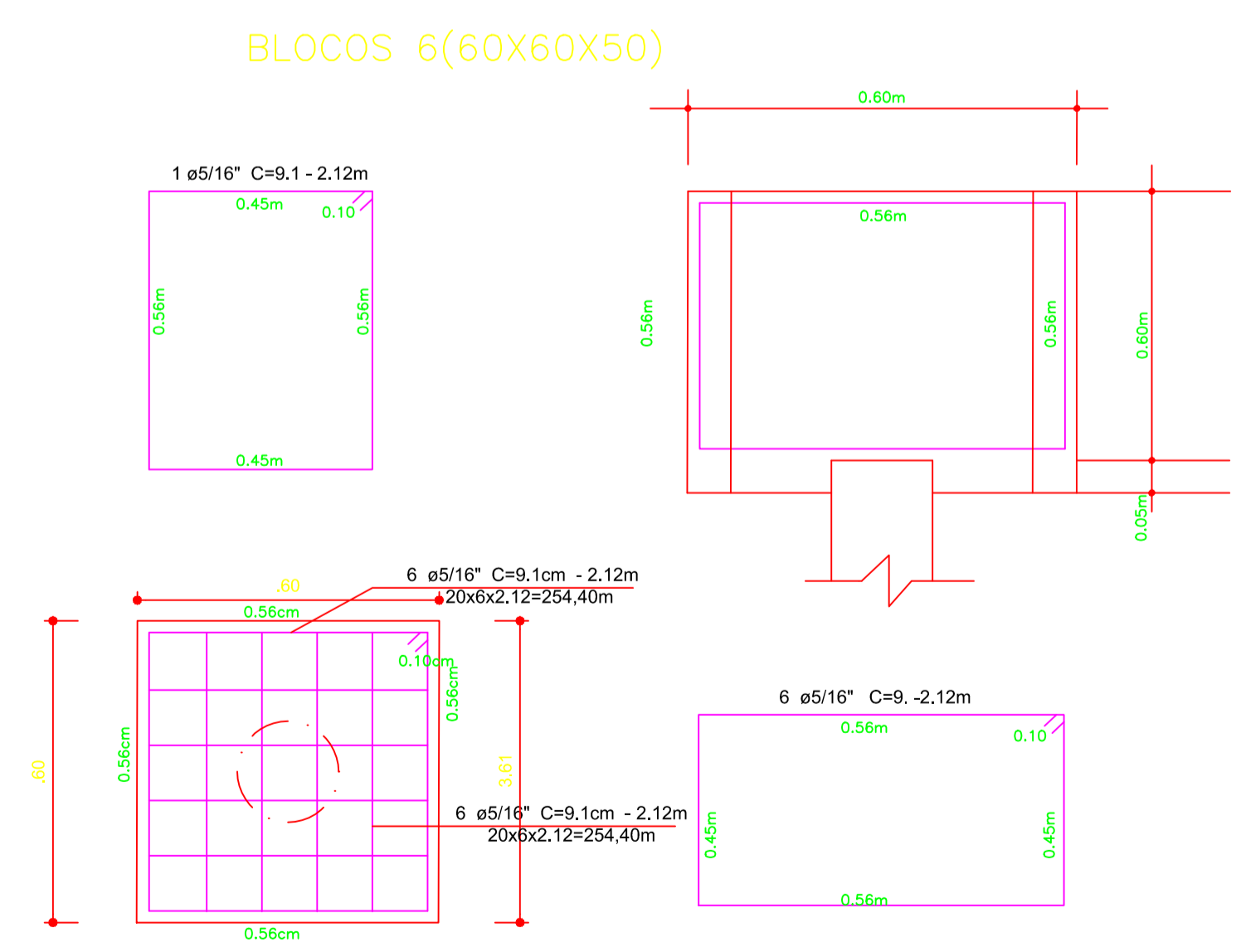


CINTAMENTO
ESCALA: 1/50

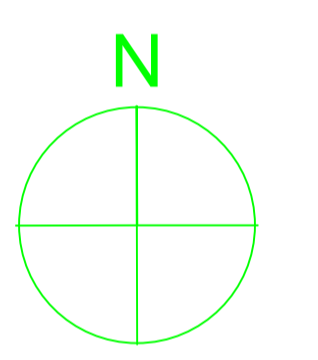
QUADRO DE ARMADURA							
NÚMERO	PEÇA-REFERÊNCIA PROJETO	ACO	QUANTIDADE (unidade)	DIÂMETRO	COMPRIMENTO CADA PEÇA	COMPRIMENTO TOTAL	COMPRIMENTO TOTAL ± 10%
01	ESTRIBOS DA ESTACAS	CA-60	120	5.0mm	0,80m	96,00m	105,60m
02	ESTACAS	CA-50	36	10.0mm	3,00m	108,00m	118,80m
03	GAIOLA	CA-50	72	8.0mm	2,12m	152,64m	167,90m
04	CINTA-FORMA	CA-50	26,4 e 14,4	3/8"	6,6 e 7,2m	277,92m	305,71m
05	CINTA-ESTRIBO	CA-60	298	5.0"	0,88m	262,24m	288,46m



DETALHAMENTO
ESCALA: 1/75



DETALHAMENTO
ESCALA: 1/75



RECANTO DAS EMAS DF	
ENDEREÇO: AVENIDA RECANTO DAS EMAS QUADRA 206 - RECANTO DAS EMAS DF	
PROPRIETÁRIO: GOVERNO DO DISTRITO FEDERAL - GDF	
AUTOR DO PROJETO:	NAYARA RAYANE BARBOSA SANTOS
RESPONSÁVEL TÉCNICO:	
PROPRIETÁRIO	
AUTOR DO PROJETO:	CAU-
COAUTOR:	CAU-
GDF	GDF
ARQUITETURA	
COBERTURA PISCINA CCI	
ADM REC RA-XV	ESTAQUEAMENTO E CINTAMENTO
ÁREA TOTAL: 129,00m²	DESENHO: COLOM
ESC.: INDICADA	TIPO: DWG
DATA: NOV/2020	VISTO:
03/03	